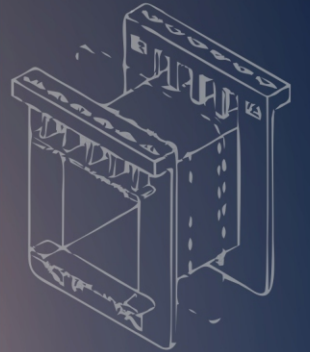
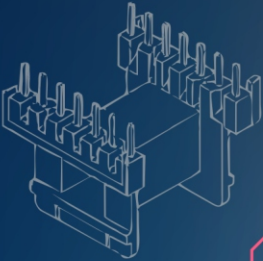
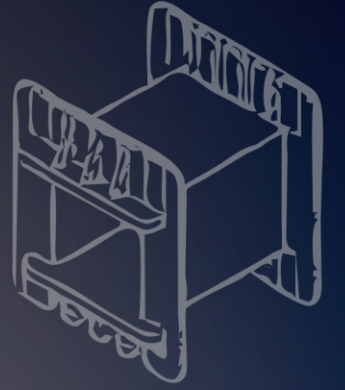
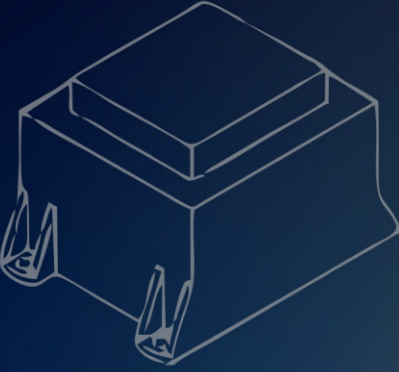
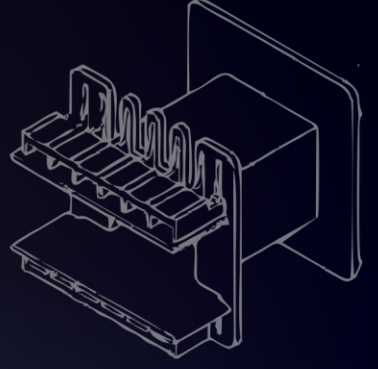
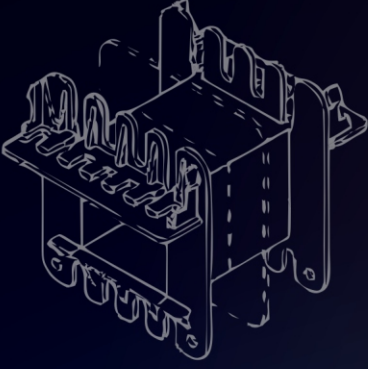


K **KAPTAN**
PLASTİK ve KALIP SANAYİ

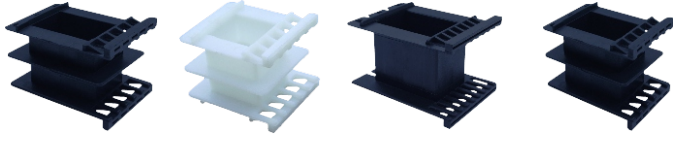


“Sektörde Öncü Marka”

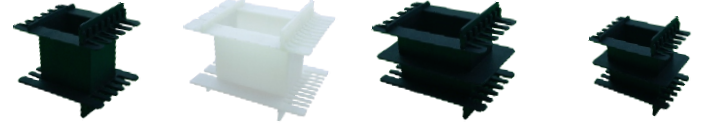
www.kaptanplastik.com

İÇİNDEKİLER

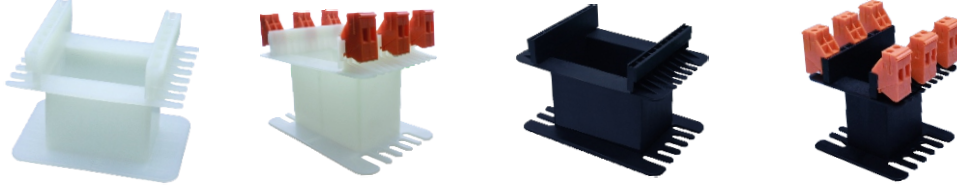
❖ TERMİNALLİ, DÜZ, KLEMENS YUVALI VE TRİFAZE KARKASLAR	: 2
❖ İĞNELİ KARKASLAR	: 2
❖ ADAPTÖR KUTULARI	: 3
❖ TRAFÖ DÖKÜM KUTULARI, KÖŞE KARKAS VE ÇUBUKLARI	: 4
❖ TRAFÖ KLEMENSİ, TRAFÖ KÖŞEBENTLERİ, KLEMENS YUVALARI VE L AYAKLAR	: 5
❖ E.I. DÜZ TERMİNALLİ KARKASLAR	: 6
❖ E.I. DÜZ KARKASLAR	: 7
❖ E.I. KLEMENS YUVALI CEPLİ KARKASLAR	: 8
❖ U.I. VE E.I. TRİFAZE KARKAS	: 9
❖ U.I. VE E.I. TRİFAZE KARKAS (PARÇALI)	: 10
❖ E.I.U. TERMİNALLİ KARKASLAR, CROSSOVER (MAKARA KARKASI)	: 11
❖ İĞNELİ FERİT KÖMÜR KARKASLAR (DİK)	: 12
❖ İĞNELİ FERİT KÖMÜR KARKASLAR (YATIK)	: 13
❖ E.I. İĞNELİ YATIK VE DİK KARKASLAR	: 14
❖ SWITCHING VE KABLO ÇIKIŞLI ADAPTÖR KUTULARI	: 15
❖ FİŞLİ ADAPTÖR KUTULARI	: 16
❖ TRAFÖ DÖKÜM KUTUSU	: 17-18



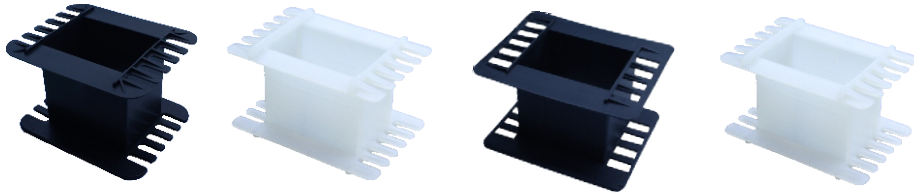
E.I DÜZ TERMİNALİ KARKASLAR



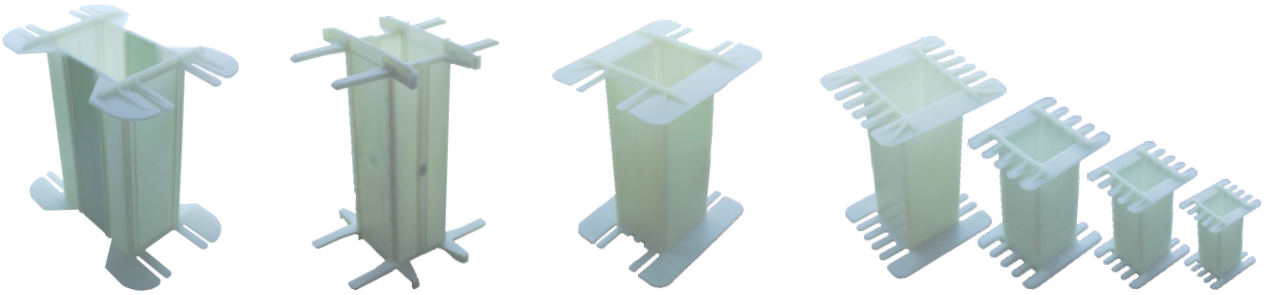
E.I. U TERMİNALİ KARKASLAR



E.I KLEMENS YUVALI KARKASLAR



E.I DÜZ KARKASLAR



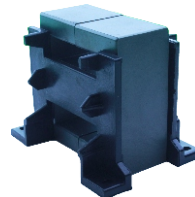
U.I VE E.I TRİFAZE KARKASLAR



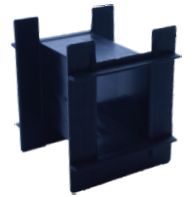
E.F.55 TERMİNALİ FERİT KÖMÜR KARKAS



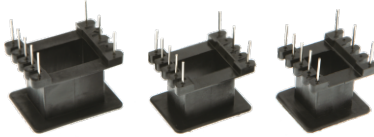
E.F.80 TERMİNALİ FERİT KÖMÜR KARKAS



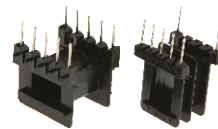
E.F.65-70 TERMİNALİ FERİT KÖMÜR KARKAS



E.F.70 TERMİNALİ FERİT KÖMÜR KARKAS



E.I İĞNELİ DİK KARKASLAR



E.I İĞNELİ YATIK KARKASLAR

İĞNELİ FERİT KÖMÜR KARKASLAR



U.U 16 YATIK TİPİ



E.F 19 DİK TİPİ



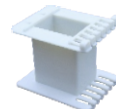
E.F 25 YATIK TİPİ



E.F 33 DİK TİPİ



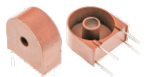
E.F 33 YATIK TİPİ



E.F 65 TERMİNALİ FERİT KÖMÜR KARKAS



TRAFO CROSSOVER KARKASI



İĞNELİ TROİT KUTUSU



SWİTÇİNG MODE ADAPTÖR KUTULARI



15W KABLO ÇIKIŞLI ADAPTÖR KUTUSU



10W KABLO ÇIKIŞLI ADAPTÖR KUTUSU



ÇOK AMAÇLI MODEL KUTU

PRİZ FİŞLİ ADAPTÖR KUTULARI



6W PRİZ FİŞLİ



4W PRİZ FİŞLİ



SWİTÇİNG MODE PRİZ FİŞLİ



6W KADEMELİ PRİZ FİŞLİ



4W KADEMELİ PRİZ FİŞLİ



KÖŞE HAVA ÇUBUĞU (40cm)



KÖŞE ÇUBUK TEK KANAL (36cm)



KÖŞE KARKAS ARA UZATMA



KÖŞE KARKAS TEKLİ (7cm-2cm)

KÖŞE KARKAS ÜÇLÜ (7cm-2cm)

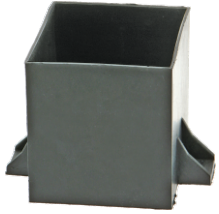
KÖŞE HAVA ÇUBUĞU (15cm)



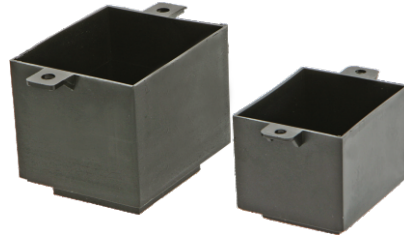
KÖŞE HAVA ÇUBUĞU (12cm)



KÖŞE HAVA ÇUBUĞU 2'Lİ (12cm-15cm)



TRAFÖ DÖKÜM KUTUSU



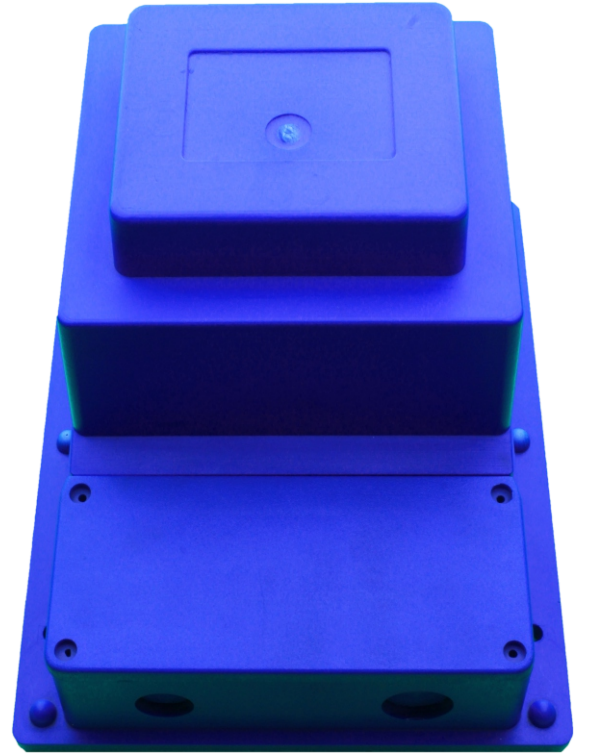
2 VİDALI TRAFÖ DÖKÜM KUTUSU



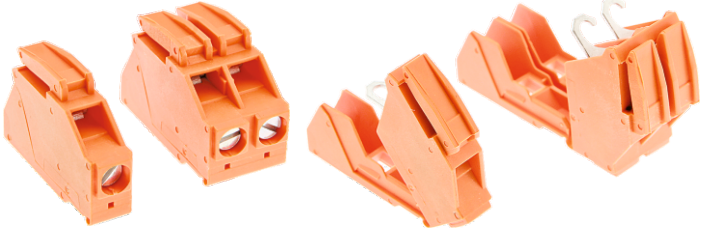
4 VİDALI TRAFÖ DÖKÜM KUTUSU



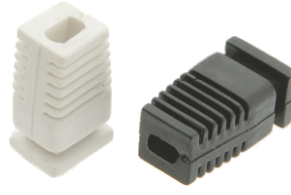
TRAFÖ DÖKÜM KUTULARI



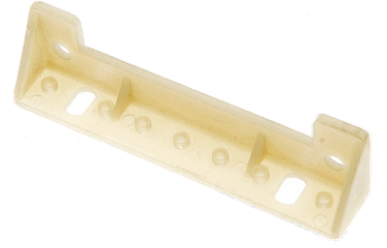
96'lık ve 120'lik HAVUZ TRAFÖ KUTUSU



TRAFO KLEMENSİ - TEKLİ/ÇİFTLİ



ADAPTÖR KÖRÜKLERİ



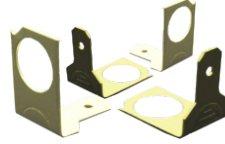
PLASTİK KÖŞEBENT YATIK



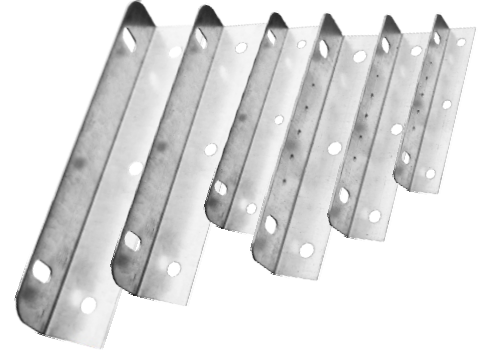
ÇOK AMAÇLI PARÇALI KARKAS



ZİL KARKASI / KUŞ KARKASI



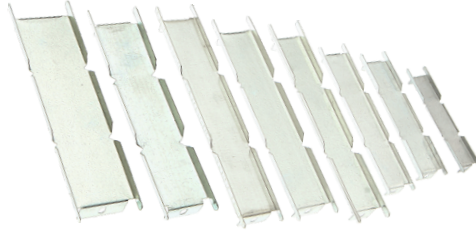
TOPRAKLAMALAR



TRİFAZE KÖŞEBENTLER



İZOLATÖRLER



TRAFO KELEPÇELERİ



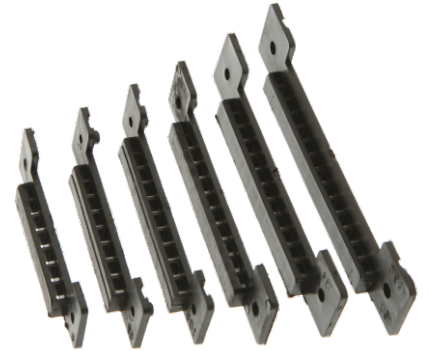
TRAFO KÖŞEBENTLERİ



TRAFO L AYAKLARI

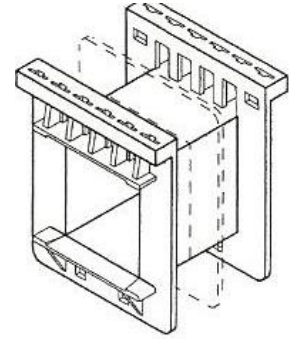
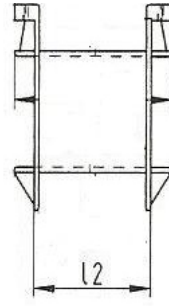
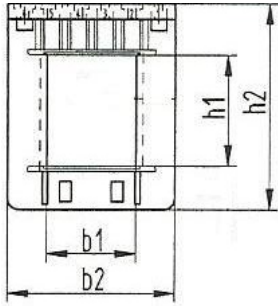


TRAFO U TERMİNAL YUVASI VE NUMARATÖR

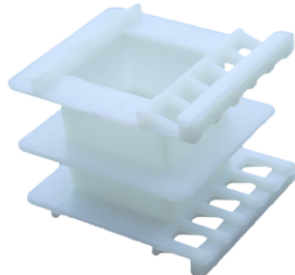
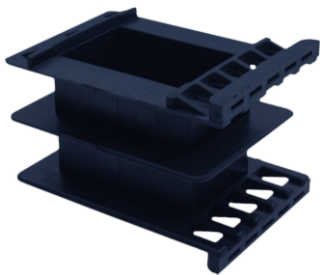


TRAFO KLEMENS YUVALARI

E.I DÜZ TERMİNALİ KARKASLAR TEKNİK DETAY

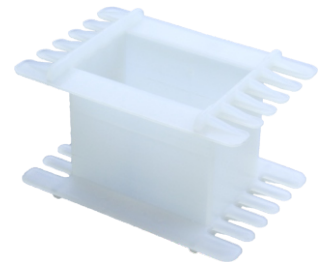
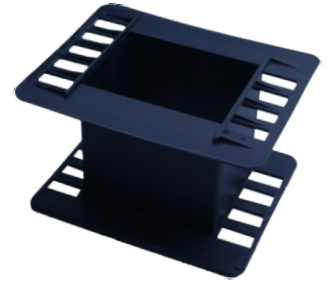
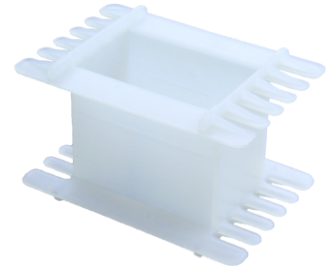
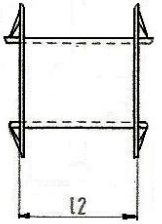
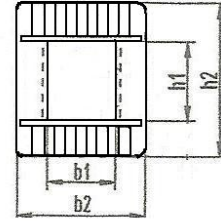
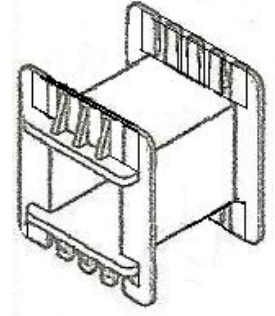


b1	b2	h1	h2	l2	ÜRÜN ADI
±0,2	±0,2	±0,2	±0,2	±0,2	
9	22	15	29,5	19	E.I. 32/15mm
14	27	15	32	20,5	E.I. 41/15mm - E.I. 41/15mm/2 bölmeli
14	27	21	39	20,5	E.I. 41/21mm - E.I. 41/21mm/2 bölmeli
17	31,5	17	37,5	23,5	E.I. 48/17mm - E.I. 48/17mm/2 bölmeli
17	31,5	21	42	23,5	E.I. 48/21mm - E.I. 48/21mm/2 bölmeli
18	34	20	40,5	26	E.I. 54/20mm
21	36,5	20	46	29,5	E.I. 60/20mm
21	39	24	46	29,5	E.I. 60/24mm - E.I. 60/24mm/2 bölmeli
21	39	29	52	29,5	E.I. 60/29mm - E.I. 60/29mm/2 bölmeli
21	39	34	56	29,5	E.I. 60/34mm - E.I. 60/34mm/2 bölmeli
21	39	42	65	29,5	E.I. 60/42mm - E.I. 60/42mm/2 bölmeli
23	43,5	25	50	32	E.I. 66/25mm
23	43,5	30	55	32	E.I. 66/30mm - E.I. 66/30mm/2 bölmeli
23	43,5	32	58	32	E.I. 66/32mm - E.I. 66/32mm/2 bölmeli
23	43,5	35	60	32	E.I. 66/35mm - E.I. 66/35mm/2 bölmeli

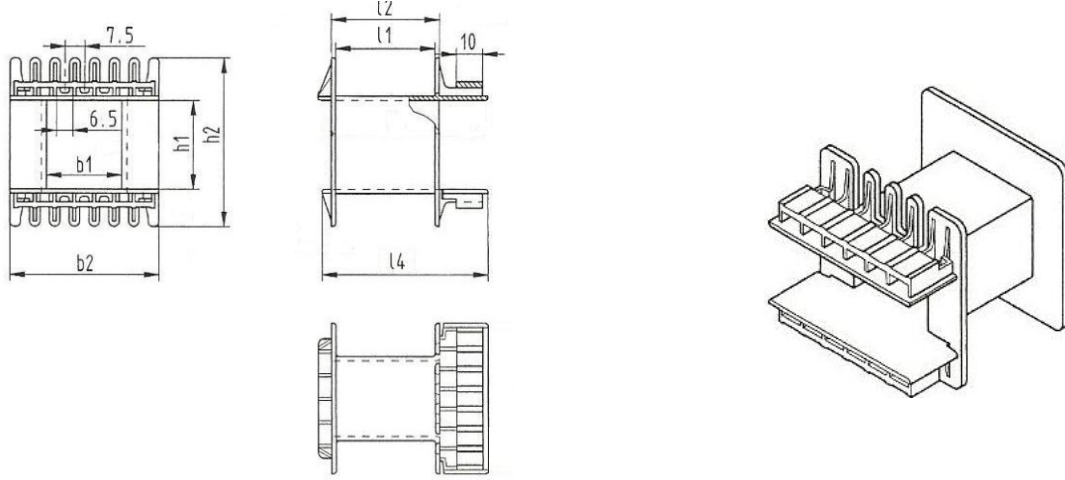


**E.I DÜZ KARKASLAR
TEKNİK DETAY**

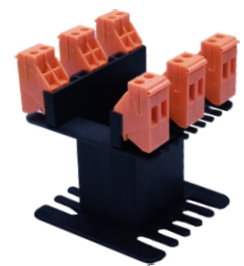
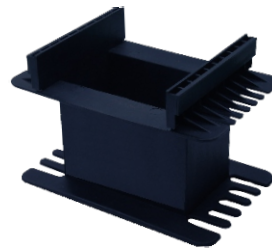
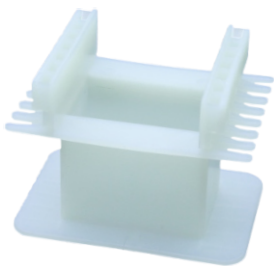
b1	b2	h1	h2	l2	ÜRÜN ADI
±0,2	±0,2	±0,2	±0,3	±0,3	
21	39	29	48,5	27	E.I. 60/29 mm
29,5	54,5	30	60,5	38,5	E.I. 84/30 mm - E.I. 84/30 mm 2 bölmeli
29,5	55,5	35	66	37,8	E.I. 84/35 mm
29,5	55,5	37	67	37,5	E.I. 84/37 mm
29,5	54,5	40	71	38,5	E.I. 84/40 mm - E.I. 84/40 mm 2 bölmeli
29,2	55,5	45	76	37,5	E.I. 84/45 mm - E.I. 84/45 mm 2 bölmeli
29,5	54,5	50	81	38,5	E.I. 84/50 mm - E.I. 84/50 mm 2 bölmeli
29,5	54,5	55	86	38,5	E.I. 84/55 mm - E.I. 84/55 mm 2 bölmeli
33,3	63,5	35	68,5	44,5	E.I. 96/35 mm - E.I. 96/35 mm 2 bölmeli
33	63	40	74	43,5	E.I. 96/40 mm
33,3	63	45	78	43,5	E.I. 96/45 mm - E.I. 96/45 mm 2 bölmeli
33,3	63,5	55	89	44,5	E.I. 96/55 mm - E.I. 96/55 mm 2 bölmeli
33,3	63,5	60	94	44,5	E.I. 96/60 mm - E.I. 96/60 mm 2 bölmeli
33,3	63,5	65	99	44,5	E.I. 96/65 mm - E.I. 96/65 mm 2 bölmeli
37	69	21	57	48,5	E.I. 108/21 mm
37,5	70	35	70	49	E.I. 108/35 mm
37,5	70	41	75	48,5	E.I. 108/41 mm
37,5	70	50	86,5	48,5	E.I. 108/50 mm
37,5	70	55	95	49,5	E.I. 108/55 mm
37,5	70	60	97,5	49,5	E.I. 108/60 mm
42	77,5	25	64,5	55,5	E.I. 120/25 mm
42	78,5	35	83,5	56,5	E.I. 120/35 mm
42	77,5	41	89	55,5	E.I. 120/41 mm
42	78,5	52	98	55,5	E.I. 120/52 mm
42	78,5	59	106,5	55,5	E.I. 120/59 mm
41,6	78,2	60,5	103	55	E.I. 120/60 mm 2 bölmeli
42	78,5	70	116,5	55,5	E.I. 120/70 mm
42	78,5	78	126,5	55,5	E.I. 120/78 mm
46	86	59	105	59,5	E.I. 133/59 mm
46	86	65	107	59,5	E.I. 133/65 mm
46	86	78	124	59,5	E.I. 133/78 mm
52,5	97	55	108	69	E.I. 150/55 mm
52,5	97	60	113	69	E.I. 150/60 mm
52,5	97	70	124	69	E.I. 150/70 mm
52,5	97	89	139	69	E.I. 150/89 mm
52,5	97	100	155	69	E.I. 150/100 mm
60	110	60	111	78	E.I. 171/60 mm
60	110	70	120	78	E.I. 171/70 mm
60	110	80	130	78	E.I. 171/80 mm
66	125	55	118	89,5	E.I. 192/55 mm
67	125	70	130	87	E.I. 192/70 mm
66,5	125	80	145	88	E.I. 192/80 mm
67	125	85	149	87	E.I. 192/85 mm
67	125	90	155	87	E.I. 192/90 mm
67	125	95	159	88	E.I. 192/95 mm
67	125	105	168	87	E.I. 192/105 mm
67	125	125	187	87	E.I. 192/125 mm
86,5	162	80	162	116	E.I. 250/80 mm
86,5	162	100	171	116	E.I. 250/100 mm
86,5	162	120	187	116	E.I. 250/120 mm
86,5	162	140	217	116	E.I. 250/140 mm
86,5	162	150	227	116	E.I. 250/150 mm
103	196	110	202	142	E.I. 300/110 mm
104	197	120	218	142	E.I. 300/120 mm
104	197	140	238	142	E.I. 300/140 mm
104	197	160	258	142	E.I. 300/160 mm



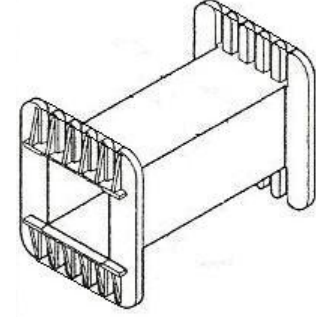
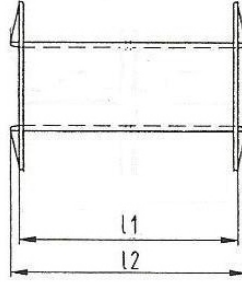
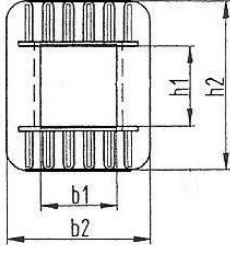
E.I KLEMENS YUVALI CEPLİ KARKASLAR TEKNİK DETAY



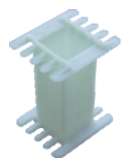
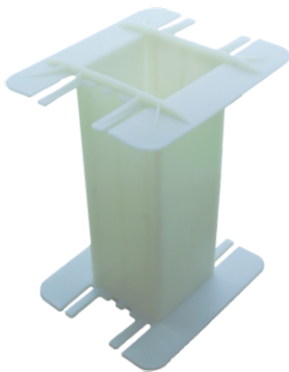
b1	b2	h1	h2	l1	l2	l4	ÜRÜN ADI
±0,2	±0,2	±0,2	±0,2	±0,3	±0,2	±0,2	
23	43,5	23	47	29	32	54	E.I. 66/23 mm
23	43,5	34,7	59	29	32	51,5	E.I. 66/34,7 mm
29	55	30	63	37	40,5	63	E.I. 84/30 mm
29	55,5	35	66	37,7	41,5	63	E.I. 84/35 mm
29	55	45	78	37	40,5	63	E.I. 84/45 mm
29	55	50	83	37	40,5	63	E.I. 84/50 mm
33	62,5	35	72	43	46,5	68	E.I. 96/35 mm
33	62,5	40	77	43	46,5	68	E.I. 96/40 mm
33	62,5	45	82	43	46,5	68,5	E.I. 96/45 mm
33	62,5	50	92	43	46,5	68,5	E.I. 96/50 mm
33	62,5	55	92	43	46,5	68,5	E.I. 96/55 mm
33	62,5	59,7	104	43	46,5	68	E.I. 96/59,7 mm
37	70	45	88	49	53	75	E.I. 108/45 mm
37	70	50	93	49	53	75,5	E.I. 108/50 mm
37	70	55	98	49	53	74,5	E.I. 108/55 mm
41,5	77	34,5	81	55	59	83	E.I. 120/35 mm
41,5	77	41,7	88	54,5	58,5	84,5	E.I. 120/41,7 mm
41,5	77	50	96	54,5	58,5	84,5	E.I. 120/50 mm
41,5	77	53,7	100	54,5	58,5	82	E.I. 120/53,7 mm
41,5	77	61,7	108,5	54,5	58,5	84,5	E.I. 120/61,5 mm
41,5	77	73,7	120	54,5	58,5	82	E.I. 120/73,7 mm
51,5	97	50	107	68,5	73	103	E.I. 150/50 mm
51,5	97	70	127	68,5	73	103	E.I. 150/70 mm
51,5	97	80	138	70	74,5	103	E.I. 150/80 mm
51,5	98	92,6	150	70	74,5	103	E.I. 150/92,6 mm
66,5	126,5	82,5	155	90	95,5	133	E.I. 192/82 mm



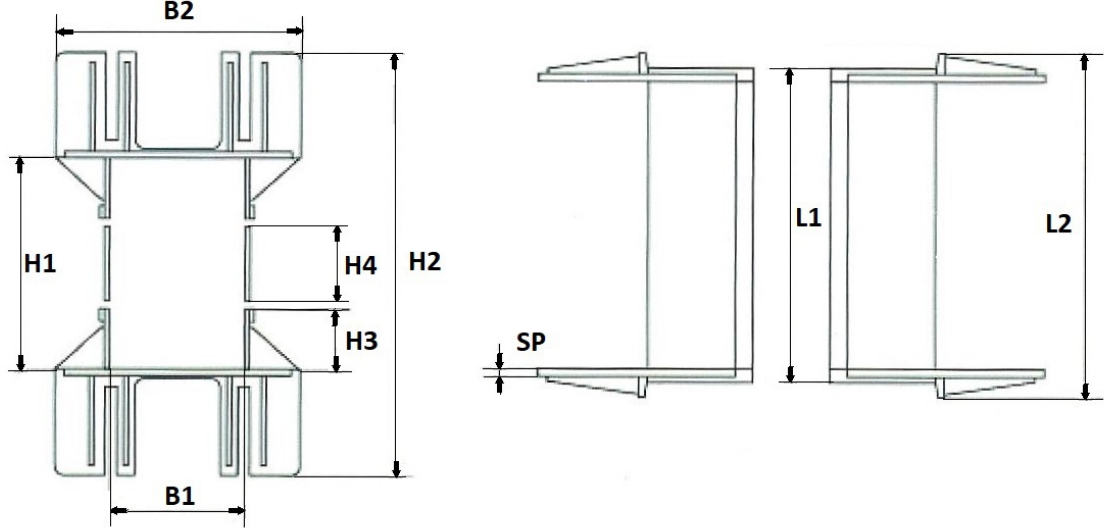
**U.I. VE E.I. TRİFAZE
KARKAS BOYUTLARI TEKNİK DETAY**



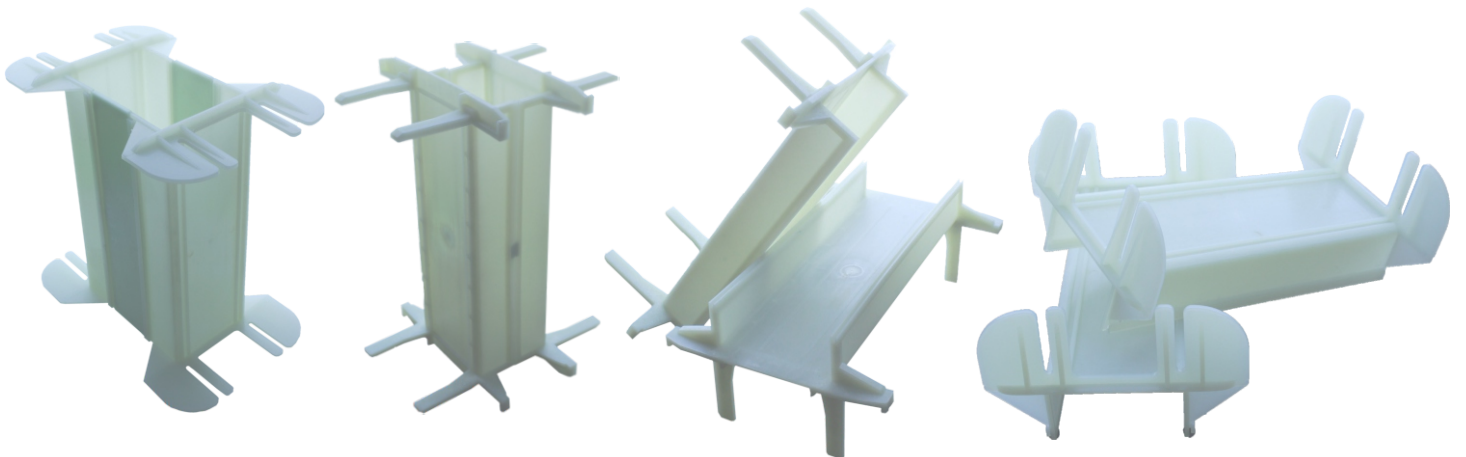
b1	b2	h1	h2	l1	l2	ÜRÜN ADI
±0,2	±0,2	±0,2	±0,2	±0,2	±0,1	
21	39	21	46	59,5	64,5	U.I.60 ve E.I. 100/21 mm
21	39	31	56	59,5	64,5	U.I.60 ve E.I. 100/31 mm
26	49	26	58	74	80	U.I.75 ve E.I. 125/26 mm
26	49	31	63	74	80	U.I.75 ve E.I. 125/31 mm
26	49	41	73	74	80	U.I.75 ve E.I. 125/41 mm
31,5	58	30	67,5	89,5	97,5	U.I.90 ve E.I. 150/30 mm - U.I.90 ve E.I. 150/30 mm 2 bölmeli
31,5	58	35	72,5	89,5	97,5	U.I.90 ve E.I. 150/35 mm
31,5	58	40	77,5	89,5	97,5	U.I.90 ve E.I. 150/40 mm - U.I.90 ve E.I. 150/40 mm 2 bölmeli
31,5	58	45	82,5	89,5	97,5	U.I.90 ve E.I. 150/45 mm
31,5	58	50	87,5	89,5	97,5	U.I.90 ve E.I. 150/50 mm - U.I.90 ve E.I. 150/50 mm 2 bölmeli
31,5	58	55	92,5	89,5	97,5	U.I.90 ve E.I. 150/55 mm
31,5	58	60	97,5	89,5	97,5	U.I.90 ve E.I. 150/60 mm - U.I.90 ve E.I. 150/60 mm 2 bölmeli
41,5	79,5	41	86	119,5	128,5	U.I.120 ve E.I. 200/41 mm
41,5	79,5	51	96	119,5	128,5	U.I.120 ve E.I. 200/51 mm
41,5	79,5	61	106	119,5	128,5	U.I.120 ve E.I. 200/61 mm
41,5	79,5	71	116	119,5	128,5	U.I.120 ve E.I. 200/71 mm
52	97	50	107	149	157	U.I.150 ve E.I. 250/50 mm
52	97	60	117	149	157	U.I.150 ve E.I. 250/60 mm
52,5	96,5	66	121,5	149	158	U.I.150 ve E.I. 250/66 mm
52	97	70	127	149	157	U.I.150 ve E.I. 250/70 mm
52	97	80	137	149	157	U.I.150 ve E.I. 250/80 mm
52	97	90	147	149	157	U.I.150 ve E.I. 250/90 mm
52	97	100	157	149	157	U.I.150 ve E.I. 250/100 mm
52	97	120	177	149	157	U.I.150 ve E.I. 250/120 mm
62	118,5	60	128	179	188	U.I.180 ve E.I. 300/60 mm
62	118,5	70	138	179	188	U.I.180 ve E.I. 300/70 mm
62	118,5	80	148	179	188	U.I.180 ve E.I. 300/80 mm
62	118,5	90	158	179	188	U.I.180 ve E.I. 300/90 mm
62	118,5	100	168	179	188	U.I.180 ve E.I. 300/100 mm
72	139	70	172	209	220	U.I.210 ve E.I. 350/70 mm
72	139	80	182	209	220	U.I.210 ve E.I. 350/80 mm
72	139	90	192	209	220	U.I.210 ve E.I. 350/90 mm
72	139	100	202	209	220	U.I.210 ve E.I. 350/100 mm
72	139	110	222	209	220	U.I.210 ve E.I. 350/110 mm



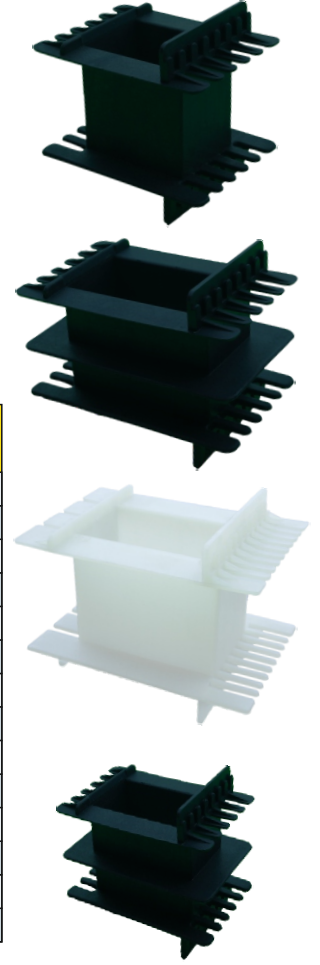
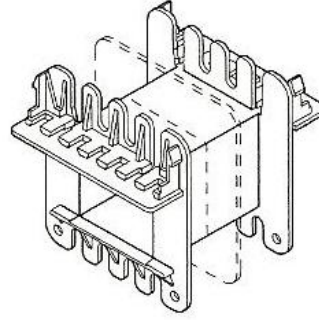
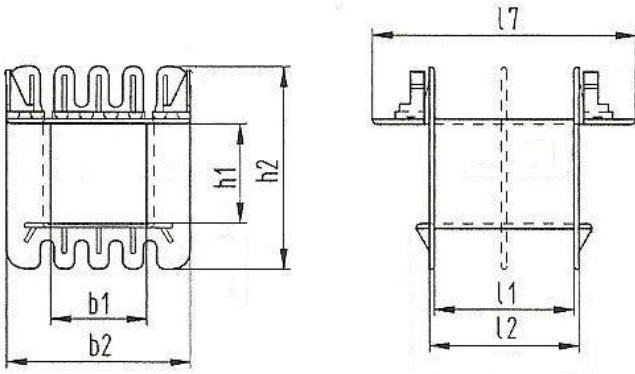
U.I. VE E.I. TRİFAZE KARKAS BOYUTLARI (PARÇALI) TEKNİK DETAY



B1	B2	H1	H2	H3	H4	SP	L1	L2	ÜRÜN ADI
±0,2	±0,2	±0,2	±0,2	±0,2	±0,2	±0,1	±0,2	±0,2	
62	118,5	60	142	30	-	2,5	179	193	U.I.180 ve E.I. 300/60 mm PARÇALI
62	118,5	110	190	30	50	2,5	179	193	U.I.180 ve E.I. 300/110 mm PARÇALI
62	118,5	120	200	30	60	2,5	179	193	U.I.180 ve E.I. 300/120 mm PARÇALI
62	118,5	130	210	30	70	2,5	179	193	U.I.180 ve E.I. 300/130 mm PARÇALI
72,5	139,5	70	178	35	-	2,5	209	225	U.I.210 ve E.I. 350/70 mm PARÇALI
72,5	139,5	120	228	35	50	2,5	209	225	U.I.210 ve E.I. 350/120 mm PARÇALI
72,5	139,5	130	238	35	60	2,5	209	225	U.I.210 ve E.I. 350/130 mm PARÇALI
72,5	139,5	140	248	35	70	2,5	209	225	U.I.210 ve E.I. 350/140 mm PARÇALI
81,5	161	80	200	40	-	3	239	252	U.I.240 ve E.I. 400/80 mm PARÇALI
81,5	161	90	210	40	10	3	239	252	U.I.240 ve E.I. 400/90 mm PARÇALI
81,5	161	100	220	40	20	3	239	252	U.I.240 ve E.I. 400/100 mm PARÇALI
81,5	161	110	230	40	30	3	239	252	U.I.240 ve E.I. 400/110 mm PARÇALI
81,5	161	120	240	40	40	3	239	252	U.I.240 ve E.I. 400/120 mm PARÇALI
81,5	161	130	250	40	50	3	239	252	U.I.240 ve E.I. 400/130 mm PARÇALI
81,5	161	140	260	40	60	3	239	252	U.I.240 ve E.I. 400/140 mm PARÇALI
81,5	161	150	270	40	70	3	239	252	U.I.240 ve E.I. 400/150 mm PARÇALI
101,5	118	80	241	40	-	3	299	327	U.I.300 ve E.I. 500/80 mm PARÇALI

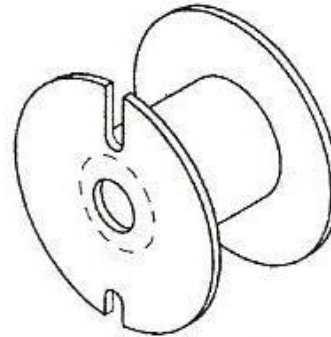
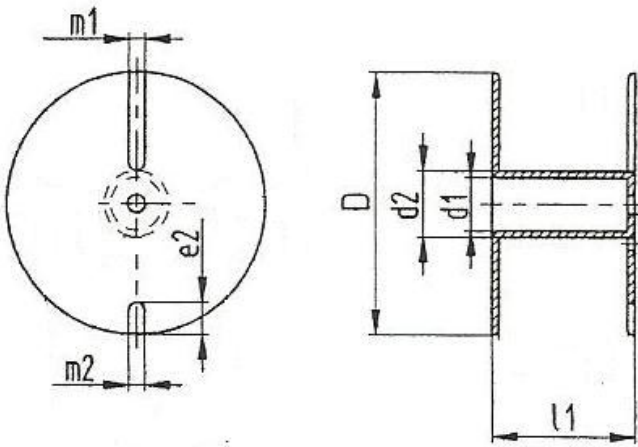


**E.I.U. TERMİNALİ
KARKASLAR TEKNİK DETAY**



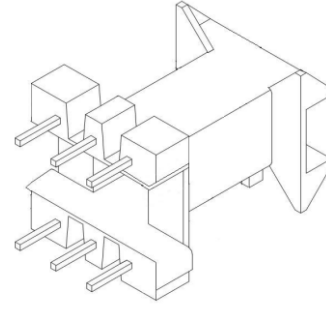
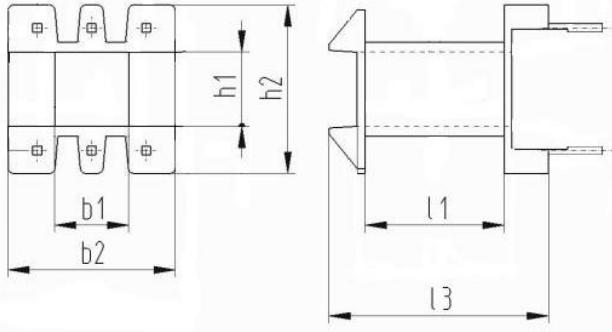
b1	b2	h1	h2	l1	l2	l7	ÜRÜN ADI
±0,2	±0,2	±0,2	±0,3	±0,2	±0,2	±0,2	
27	50	25	53	34,5	38	55	E.I.U. 76/25 mm - E.I.U. 76/25 mm 2 bölmeli
27	50	35	63	34,5	38	55	E.I.U. 76/35 mm - E.I.U. 76/35 mm 2 bölmeli
29	55	30	60,5	39	41,7	66,5	E.I.U. 84/30 mm - E.I.U. 84/30 mm 2 bölmeli
29	55	33	63	37	41	65,5	E.I.U. 84/33 mm - E.I.U. 84/33 mm 2 bölmeli
29	55	40	71	39	42	66,5	E.I.U. 84/40 mm - E.I.U. 84/40 mm 2 bölmeli
29	55	45	75	37	41	65,5	E.I.U. 84/45 mm - E.I.U. 84/45 mm 2 bölmeli
29	55	50	80,5	39	42	66,5	E.I.U. 84/50 mm - E.I.U. 84/50 mm 2 bölmeli
29	55	55	86	39	42	66,5	E.I.U. 84/55 mm - E.I.U. 84/55 mm 2 bölmeli
33	63	35	68,5	44	47	73	E.I.U. 96/35 mm - E.I.U. 96/35 mm 2 bölmeli
33	63	45	78	44	47	73	E.I.U. 96/45 mm - E.I.U. 96/45 mm 2 bölmeli
33	63	55	89	44	47	73	E.I.U. 96/55 mm - E.I.U. 96/55 mm 2 bölmeli
33	63	60	94	44	47	73	E.I.U. 96/60 mm - E.I.U. 96/60 mm 2 bölmeli
33	63	65	99	44	47	73	E.I.U. 96/65 mm - E.I.U. 96/65 mm 2 bölmeli
40	79	70	115	55	59	89	E.I.U. 120/70 mm

CROSSOVER (MAKARA KARKASI) TEKNİK DETAY

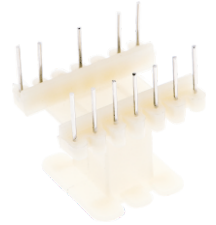
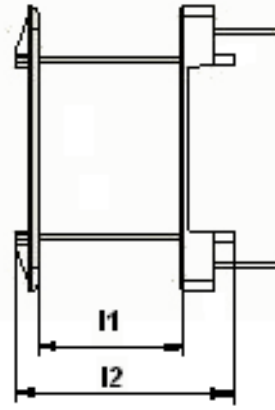
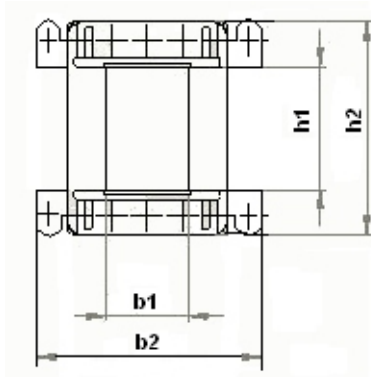


m1	m2	e2	d1	d2	D	l1	ÜRÜN ADI
±0,2	±0,2	±0,2	±0,2	±0,2	±0,2	±0,2	
1,7	2	10	6,8	14	40	30,5	CROSSOVER KARKASI

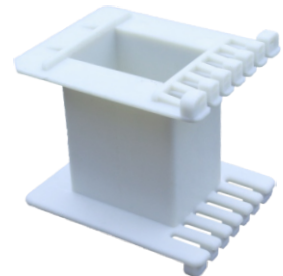
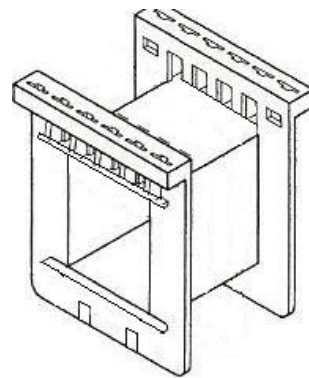
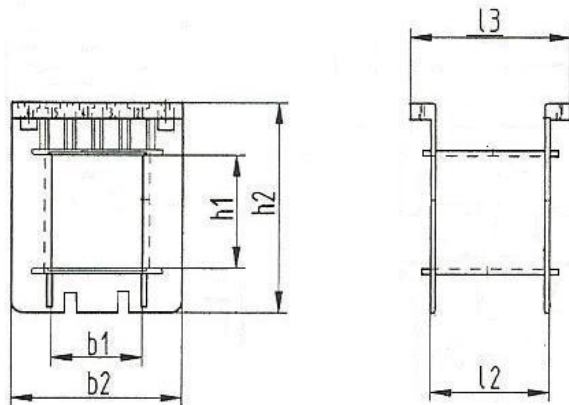
İĞNELİ FERİT KÖMÜR KARKASLAR (DİK) TEKNİK DETAY



b1	b2	h1	h2	l1	l3	ÜRÜN ADI
±0,1	±0,1	±0,1	±0,1	±0,1	±0,1	
5,2	16,5	5,2	15,5	9	16,5	E.F. 19 DİK

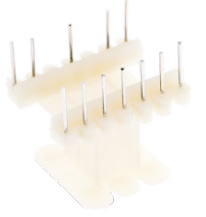
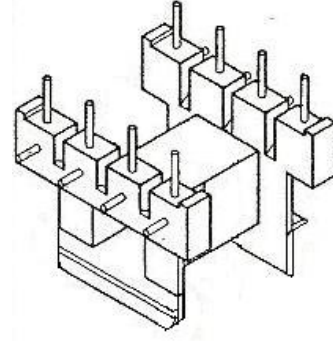
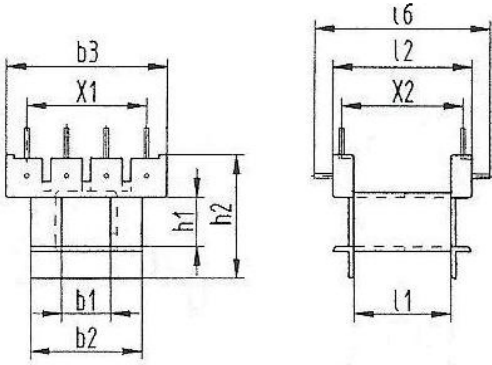


b1	b2	h1	h2	l1	l2	ÜRÜN ADI
±0,1	±0,1	±0,1	±0,1	±0,1	±0,1	
10,5	34	13	27,5	17	27	E.F. 33 DİK

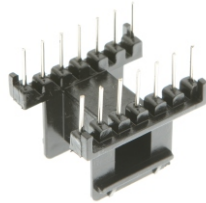
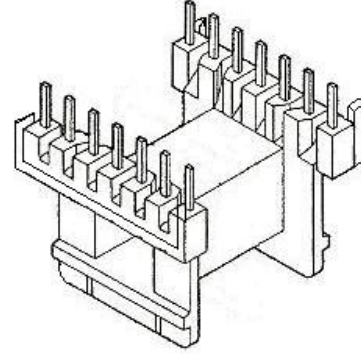
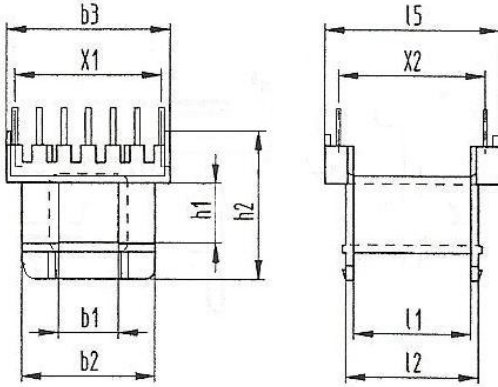


b1	b2	h1	h2	l2	l3	ÜRÜN ADI
±0,2	±0,1	±0,1	±0,1	±0,2	±0,1	
17,5	37	25,5	47,5	35,5	43	E.F. 55 TERMİNALLİ
21	43	28	53	42,5	50,5	E.F. 65 TERMİNALLİ
23	46,5	32	56,5	42	49,5	E.F. 70 FERİT

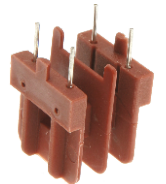
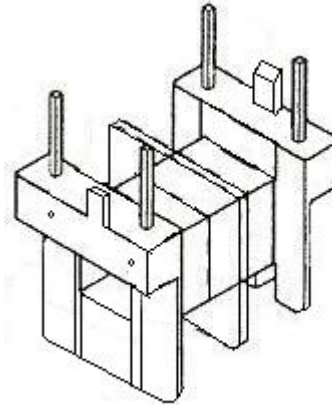
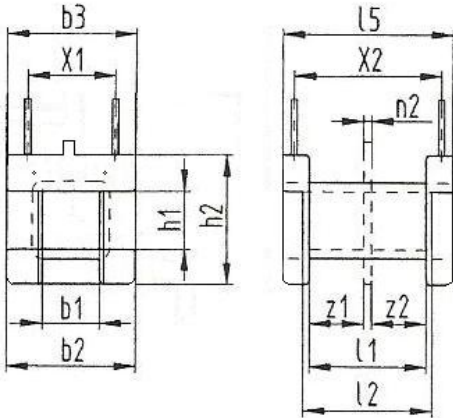
**İĞNELİ FERİT KÖMÜR
KARKASLAR (YATIK) TEKNİK DETAY**



b1	b2	b3	h1	h2	l1	l2	l6	x1	x2	ÜRÜN ADI
±0,1	±0,1	±0,2	±0,1	±0,1	±0,1	±0,1	±0,2	±0,2	±0,2	
7,8	17,5	25	7,8	20,5	15	26,2	30,5	15	20	E.F. 25 YATIK

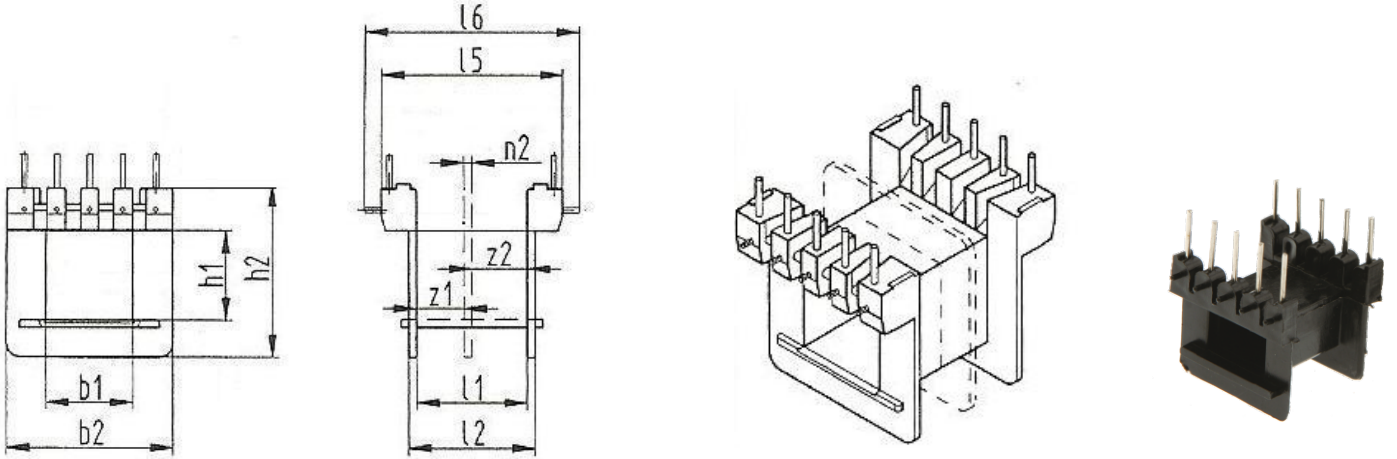


b1	b2	b3	h1	h2	l1	l2	l5	x1	x2	ÜRÜN ADI
±0,1	±0,1	±0,2	±0,1	±0,1	±0,1	±0,1	±0,2	±0,2	±0,2	
10,3	23	34	13	25	17	19,2	29,5	30,5	21	E.F. 33 YATIK



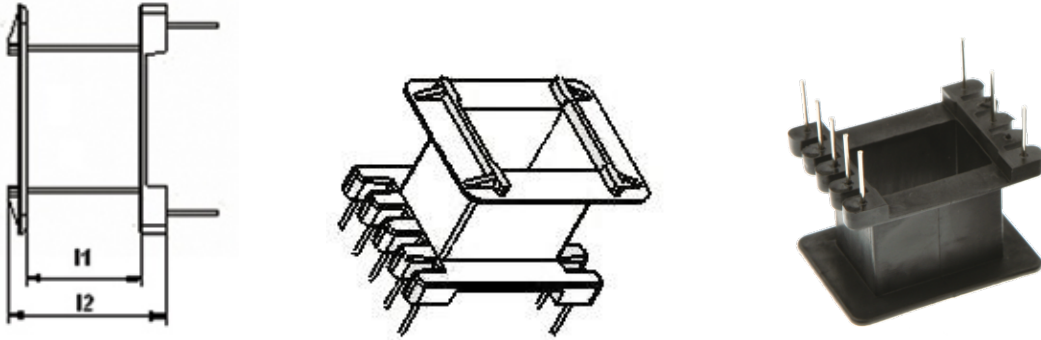
b1	b2	h1	h2	l1	l2	l5	n2	z1	z2	x1	x2	ÜRÜN ADI
±0,1	±0,1	±0,1	±0,1	±0,1	±0,1	±0,1	±0,1	±0,1	±0,1	±0,2	±0,2	
6,7	18	5,2	19,2	10,5	12,5	17,5	1	4,7	4,7	9,5	12,5	E.F. 16 YATIK

E.I. İĞNELİ YATIK KARKASLAR TEKNİK DETAY



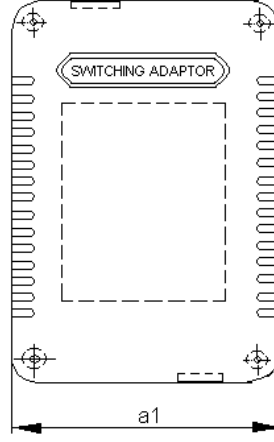
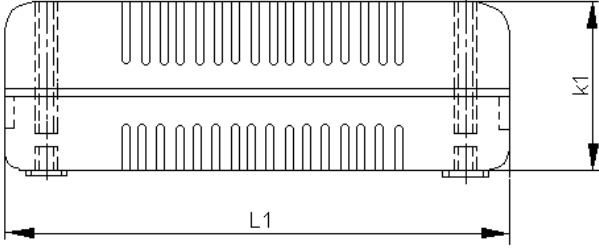
b1	b2	h1	h2	l1	l2	l5	l6	n2	z1	z2	ÜRÜN ADI
±0,2	±0,2	±0,2	±0,2	±0,2	±0,2	±0,2	±0,2	±0,1	±0,1	±0,1	
10,4	19,5	10,5	19,4	13,1	14,7	22,2	25,2	1	5	7	E.I. 30/10,5 mm - E.I. 30/10,5 mm 2 bölmeli
10,4	19,5	12,5	21,4	13,1	14,7	22,2	25,2	1	5	7	E.I. 30/12,5 mm - E.I. 30/12,5 mm 2 bölmeli
10,4	19,5	15,5	24,4	13,1	14,7	22,2	25,2	1	5	7	E.I. 30/15,5 mm - E.I. 30/15,5 2 bölmeli
10,4	19,5	18	26,9	13,1	14,7	22,2	25,2	1	5	7	E.I. 30/18 mm - E.I. 30/18 2 bölmeli
13,5	27	10	24	18,2	20,5	26,2	29,5	-	-	-	E.I. 41/10 mm
14	29	15	28	18,2	20,5	26,2	29,5	-	-	-	E.I. 41/15 mm

E.I. İĞNELİ DİK KARKASLAR TEKNİK DETAY

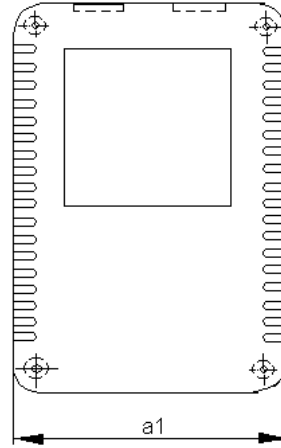
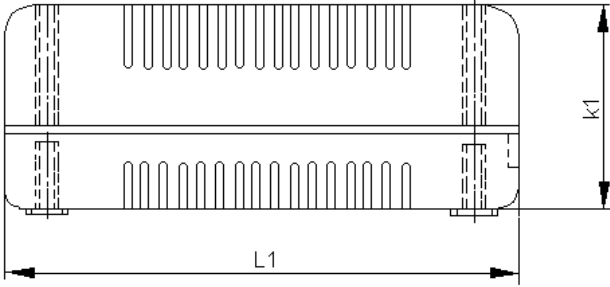


b1	b2	h1	h2	l1	l2	ÜRÜN ADI
±0,3	±0,3	±0,2	±0,2	±0,2	±0,2	
9,2	22	16	29,5	16,2	23,5	E.I. 32/16 mm
13	23	17,5	31	16	22,5	E.I. 36/17,5 mm
14	27	10	25	18,2	22,5	E.I. 41/10 mm
14	27	15	30	18,2	25,5	E.I. 41/15 mm
14	27	21	36,5	18,2	25,5	E.I. 41/21 mm
17	31	21	36,5	21	29	E.I. 48/21 mm
17	31	25	41	21	29	E.I. 48/25 mm

SWITCHING VE KABLO ÇIKIŞLI ADAPTÖR KUTULARI TEKNİK DETAY



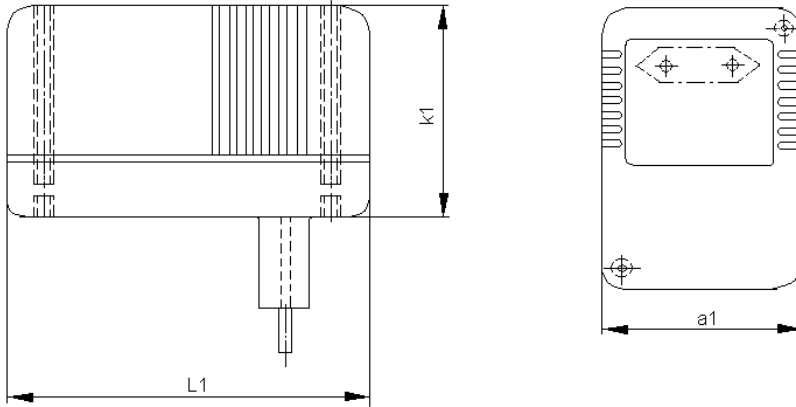
l1	k1	a1	ÜRÜN ADI
±0,2	±0,2	±0,2	
94,5	34	55,5	25W SWITCHING ADAPTÖR
94,5	37	55,5	25W SWITCHING ADAPTÖR
105,5	38,5	65,5	40W SWITCHING ADAPTÖR
118,5	45	66,5	50W SWITCHING ADAPTÖR
126,5	50	72	60W SWITCHING ADAPTÖR
126	52,5	72	60W SWITCHING ADAPTÖR



l1	k1	a1	ÜRÜN ADI
±0,2	±0,2	±0,2	
110	63	69	10W ADAPTÖR KUTU
133	67	78	15W ADAPTÖR KUTU



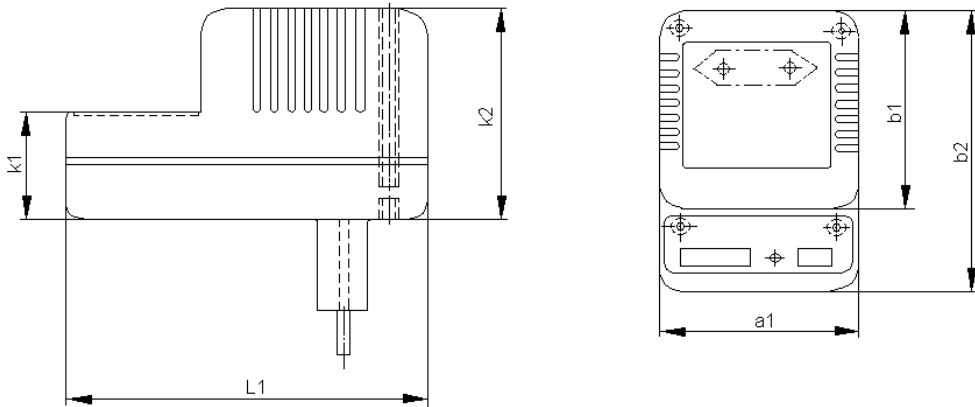
FİŞLİ ADAPTÖR KUTULARI TEKNİK DETAY



l1	k1	a1	ÜRÜN ADI
±0,2	±0,2	±0,2	
70	43	50,5	4W ADAPTÖR KUTU
75	50	56	6W ADAPTÖR KUTU
74,5	34	57	SWITCHING ADAPTÖR KUTU



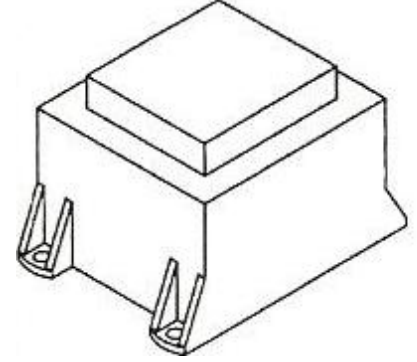
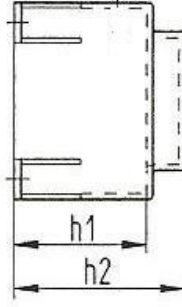
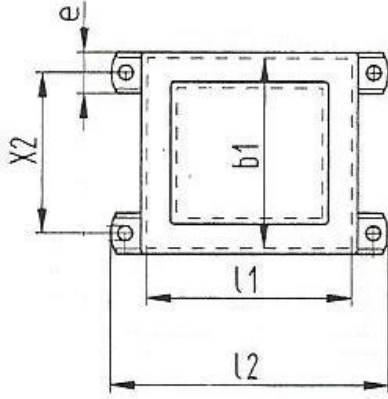
KADEMELİ FİŞLİ ADAPTÖR KUTULARI TEKNİK DETAY



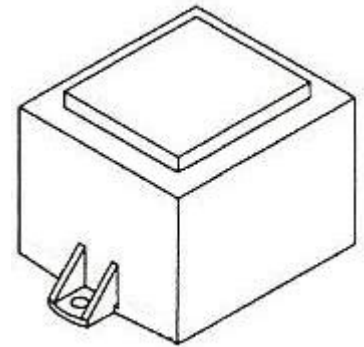
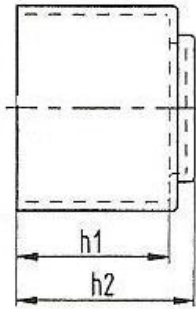
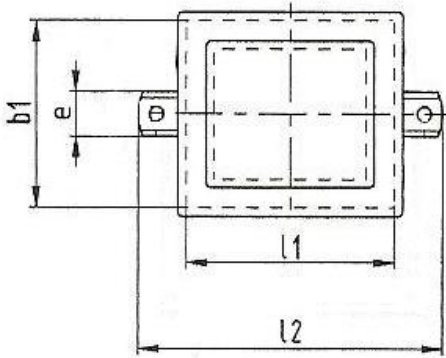
l1	k1	k2	a1	b1	b2	ÜRÜN ADI
±0,2	±0,2	±0,2	±0,2	±0,2	±0,2	
75	23	43	50	56	74,5	4W KADEMELİ ADAPTÖR KUTU
84,5	22	53	57	66	84,5	6W KADEMELİ ADAPTÖR KUTU



**TRAFO DÖKÜM KUTULARI
TEKNİK DETAY**



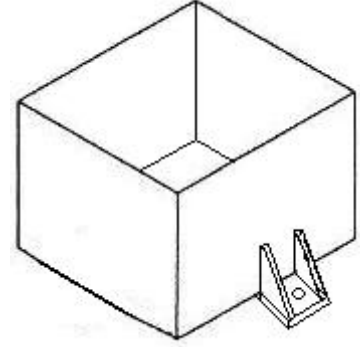
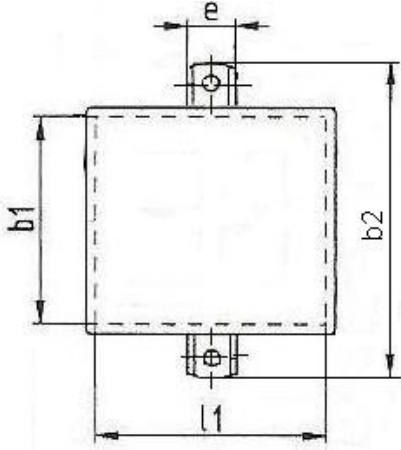
l1	l2	b1	x2	e	h1	h2	ÜRÜN ADI
±0,2	±0,2	±0,2	±0,2	±0,1	±0,2	±0,2	
62	83,5	52	41,5	12,5	46,5	57,5	E.I. 60/30 mm
63	82,5	53	45	11	51	63	E.I. 60/34 mm
86	108	72	58	13	55,5	67,5	E.I. 84/33 mm
86	108	72	58	13	65,5	77,5	E.I. 84/45 mm
99	130	83	70	16	80	99	E.I. 96/65 mm
121	163	101	87	20	85	110	E.I. 120/50 mm



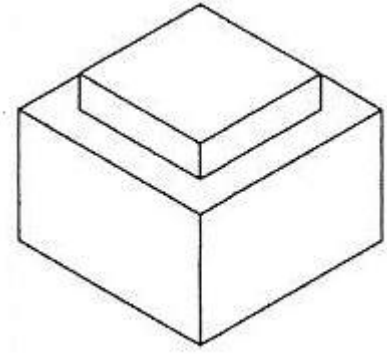
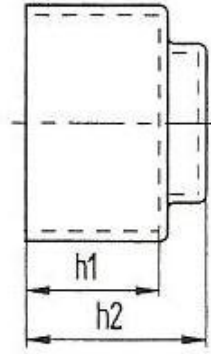
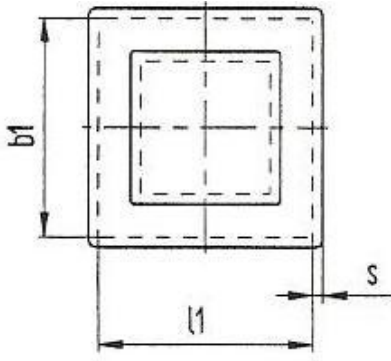
l1	l2	b1	e	h1	h2	ÜRÜN ADI
±0,2	±0,2	±0,2	±0,1	±0,2	±0,2	
51	71	42,5	13	29	36	E.I. 48/17 mm
49	70	41,2	13	35,3	43	E.I. 48/25 mm
68	90	57	13	51	63	E.I. 60/30 mm



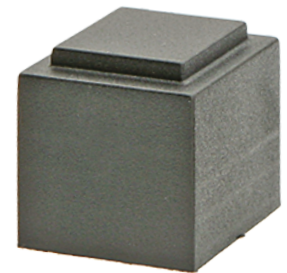
TRAFO DÖKÜM KUTULARI TEKNİK DETAY



l1	b1	b2	e	h1	ÜRÜN ADI
±0,2	±0,2	±0,2	±0,1	±0,2	
64	54	80	20	57	E.I. 60/30 mm



b1	l1	s	h1	h2	ÜRÜN ADI
±0,2	±0,2	±0,1	±0,3	±0,2	
14	16,5	1	-	17,3	U.16 FERİT
26	31	1	17	22	E.I. 30/10,5 mm
26	31	1	19	24	E.I. 30/12,5 mm
26	31	1	22	26,5	E.I. 30/15,5 mm
26	31	1	25	30	E.I. 30/18 mm
36	43	1	27	35,5	E.I. 41/15 mm
36	43	1	25	32	E.I. 42/14,8 mm





Saray Mah. Güven Sanayi Sitesi F Blok No:52 Ümraniye / İstanbul

Tel: (0216) 634 60 59 - Faks: (0216) 634 60 69

info@kaptanplastik.com

www.kaptanplastik.com